

DIPLÔME NATIONAL DU BREVET

SESSION 2015

MATHÉMATIQUES

SÉRIE GÉNÉRALE

Durée de l'épreuve : 2 h 00
Coefficient : 2

Le candidat répondra sur une copie modèle Éducation Nationale.

Ce sujet comporte 7 pages numérotées de 1 sur 7 à 7 sur 7

Dès qu'il vous est remis, assurez-vous qu'il est complet et qu'il correspond à votre série.

L'utilisation de la calculatrice est autorisée

(circulaire n°99-186 du 16 novembre 1999)

L'usage du dictionnaire n'est pas autorisé.

Barème

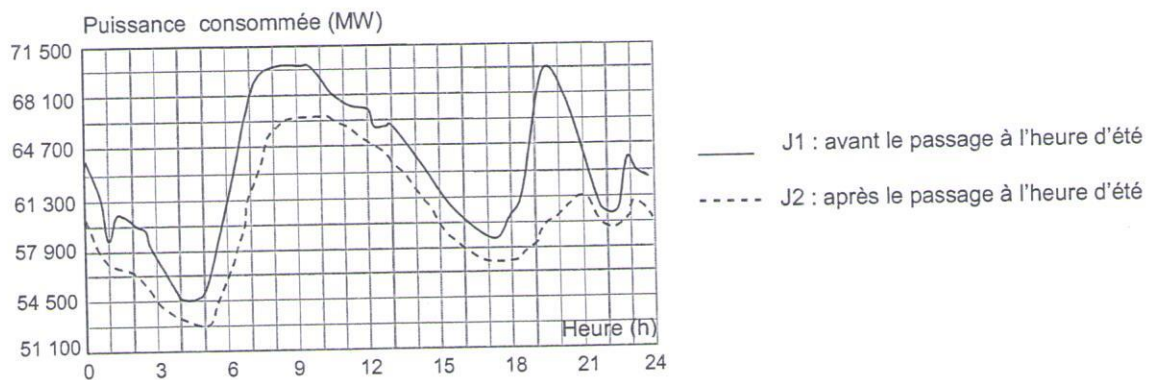
Exercice 1 : 4 points
Exercice 2 : 3 points
Exercice 3 : 4 points
Exercice 4 : 8 points
Exercice 5 : 6 points
Exercice 6 : 3,5 points
Exercice 7 : 7,5 points

Maîtrise de la langue : 4 points.

Exercice 1 4 points

L'objectif du passage à l'heure d'été est de faire correspondre au mieux les heures d'activité avec les heures d'ensoleillement pour limiter l'utilisation de l'éclairage artificiel.

Le graphique ci-dessous représente la puissance consommée en mégawatts (MW), en fonction des heures (h) de deux journées J1 et J2, J1 avant le passage à l'heure d'été et J2 après le passage à l'heure d'été.



Par lecture graphique, répondre aux questions suivantes.

On arrondira, si nécessaire, les résultats à la demi-heure.

- 1) Pour la journée J1, quelle est la puissance consommée à 7 h ?
- 2) Pour la journée J2, à quelle(s) heure(s) de la journée a-t-on une puissance consommée de 54 500 MW ?
- 3) A quel moment de la journée le passage à l'heure d'été permet-il le plus d'économies ?
- 4) Quelle puissance consommée a-t-on économisée à 19h30 ?

Exercice 2 3 points

Dans cet exercice, pour chaque affirmation numérotée 1), 2) et 3) des réponses sont proposées. Une seule est exacte.

Ecrire sur la copie pour chaque numéro la réponse correspondante.

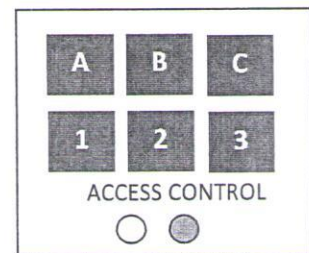
Aucune justification n'est attendue.

1)	Les solutions de l'équation $(4x + 5)(x - 3) = 0$ sont :	$-\frac{5}{4}$ et 3	$\frac{5}{4}$ et - 3	$-\frac{5}{4}$ et - 3
2)	$\frac{8 \times 10^3 \times 28 \times 10^{-2}}{14 \times 10^{-3}}$ est égal à :	16 000	0,16	$1,6 \times 10^5$
3)	$\frac{\sqrt{32}}{2}$ est égal à :	$\sqrt{16}$	$\sqrt{8}$	2,8

Exercice 3 4 points

A l'entrée du garage à vélos du collège, un digicode commande l'ouverture de la porte.

Le code d'ouverture est composé d'une lettre A ; B ou C suivie d'un chiffre 1 ; 2 ou 3.

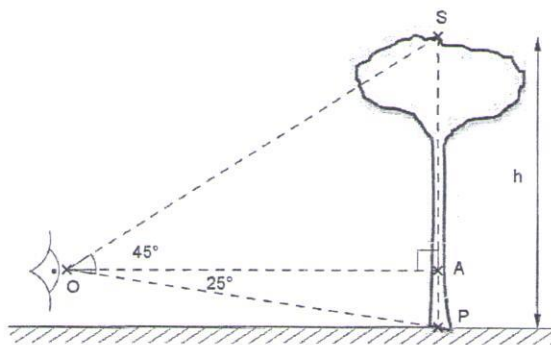


- 1) Quelles sont les différents codes possibles ?
- 2) Aurélie compose au hasard le code A1.
 - a) Quelle probabilité a-t-elle d'obtenir le bon code ?
 - b) En tapant ce code A1, Aurélie s'est trompée à la fois de lettre et de chiffre. Elle change donc ses choix.
Quelle probabilité a-t-elle de trouver le bon code à son deuxième essai ?
 - c) Justifier que si lors de ce deuxième essai, Aurélie ne se trompe que de lettre, elle est sûre de pouvoir ouvrir la porte lors d'un troisième essai.

Exercice 4 8 points

Des ingénieurs de l'Office National des Forêts font le marquage d'un lot de pins destinés à la vente.

1) Dans un premier temps, ils estiment la hauteur des arbres de ce lot, en plaçant leur œil au point O.



Ils ont relevé les données suivantes :

$$OA = 15 \text{ m}$$

$$\widehat{SOA} = 45^\circ \text{ et } \widehat{AOP} = 25^\circ$$

Calculer la hauteur h de l'arbre arrondie au mètre.

2) Dans un second temps, ils effectuent une mesure de diamètre sur chaque arbre et répertorient toutes les données dans la feuille de calculs suivante :

	A	B	C	D	E	F	G	H	I	J	K	L	M
1	Diamètre (cm)	30	35	40	45	50	55	60	65	70	75	80	
2	Effectif	2	4	8	9	10	12	14	15	11	4	3	

a) Quelle formule doit-on saisir dans la cellule M2 pour obtenir le nombre total d'arbres ?

b) Calculer, en centimètres, le diamètre moyen de ce lot. On arrondira le résultat à l'unité.

3) Pour calculer le volume commercial d'un pin en mètres cubes, on utilise la formule suivante :

$$V = \frac{10}{24} \times D^2 \times h$$

où D est le diamètre moyen d'un pin en mètres et h la hauteur en mètres.

Le lot est composé de 92 arbres de même hauteur 22 m dont le diamètre moyen est 57 cm.

Sachant qu'un mètre cube de pin rapporte 70€, combien la vente de ce lot rapporte-t-elle ? On arrondira à l'euro.

Exercice 5 6 points

Chacune des affirmations suivantes est-elle vraie ou fausse ? Justifier votre réponse.

Affirmation 1 :

Un billet d'avion Paris - New York coûte 400 €. La compagnie aérienne Air International propose une réduction de 20%. Le billet ne coûte plus que 380€.

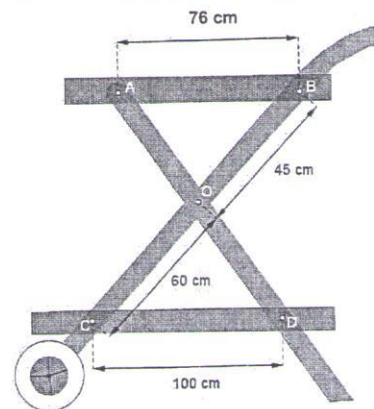
Affirmation 2 :

f est la fonction affine définie par $f(x) = 4x - 2$

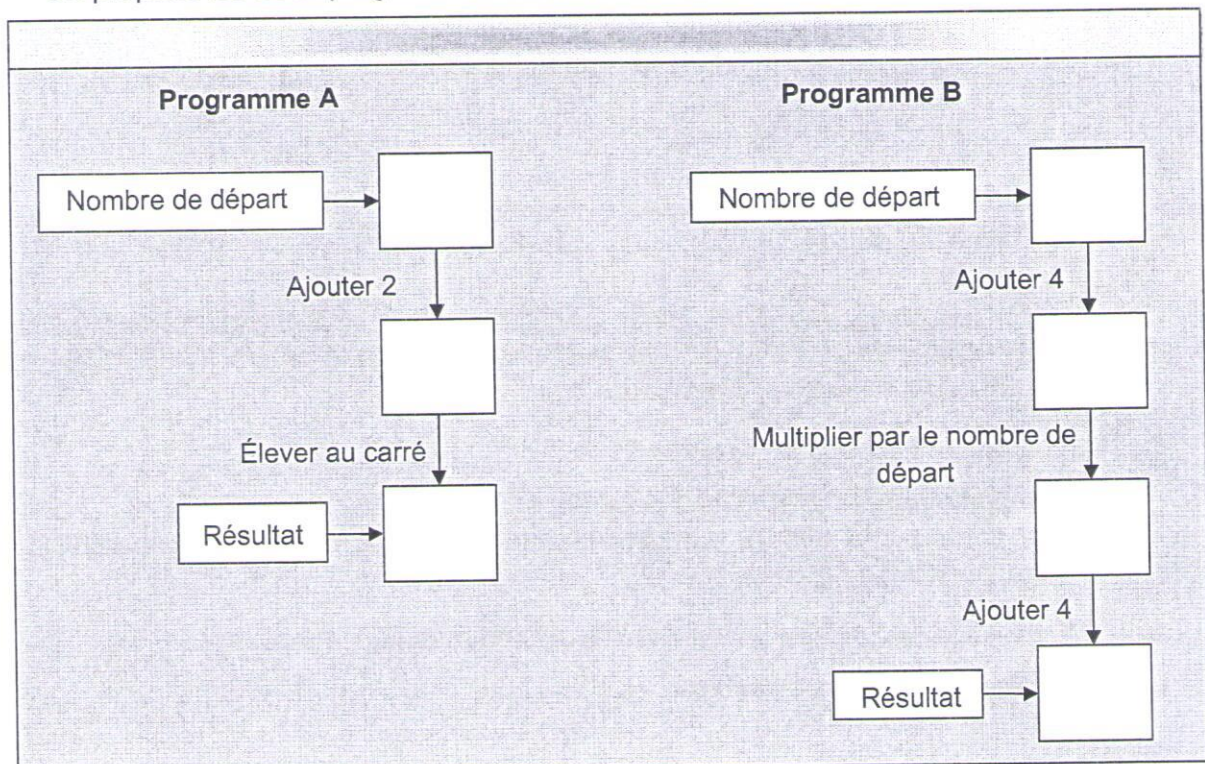
L'image de 2 par la fonction f est aussi le double de l'antécédent de 10.

Affirmation 3 :

Les plateaux représentés par (AB) et (CD) pour la réalisation de cette desserte en bois sont parallèles.

**Exercice 6 3,5 points**

On propose les deux programmes de calcul suivants :



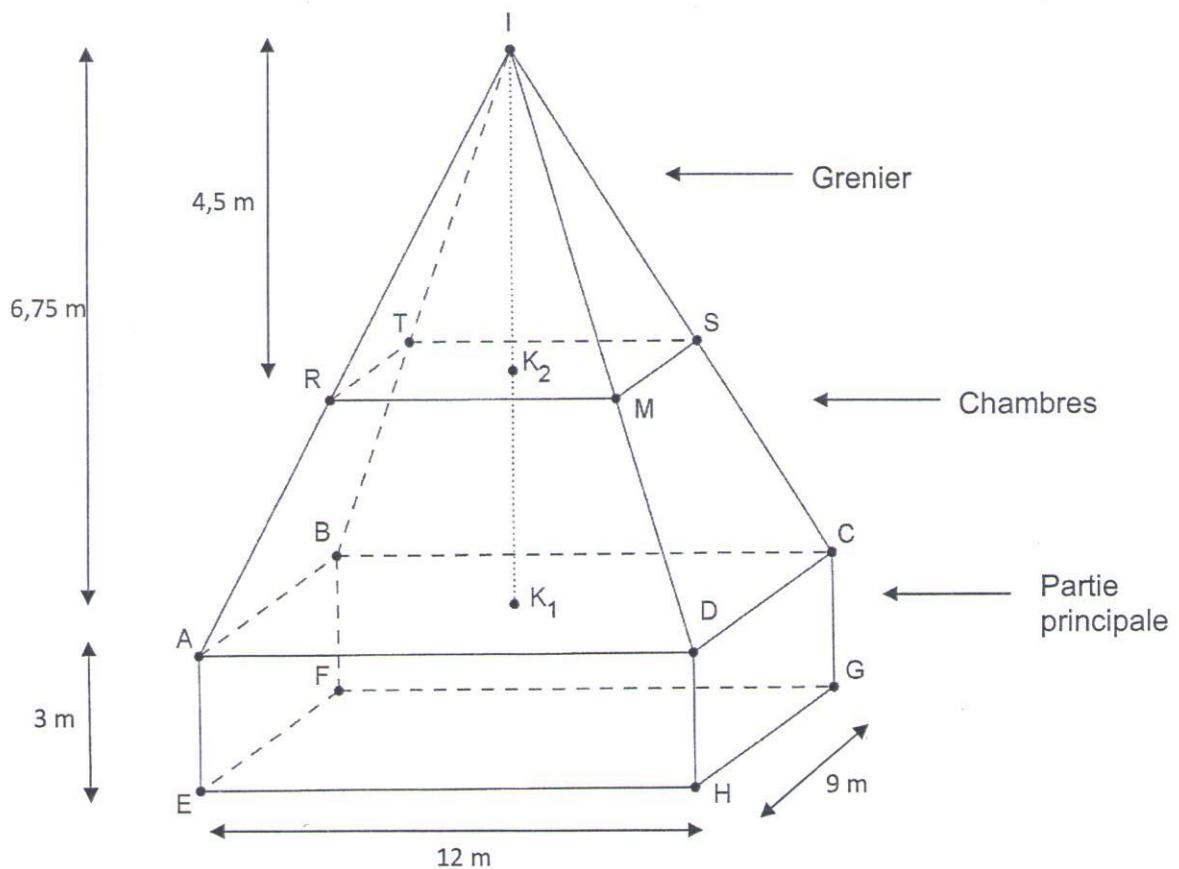
1) Montrer que si on choisit 3 comme nombre de départ, les deux programmes donnent 25 comme résultat.

2) Avec le programme A, quel nombre faut-il choisir au départ pour que le résultat obtenu soit 0 ?

3) Ysah prétend que, pour n'importe quel nombre de départ, ces deux programmes donnent le même résultat.

A-t-elle raison ? Justifier votre réponse.

Exercice 7 7,5 points



Une maison est composée d'une partie principale qui a la forme d'un pavé droit ABCDEFGH surmonté d'une pyramide IABCD de sommet I et de hauteur $[IK_1]$ perpendiculaire à la base de la pyramide.

Cette pyramide est coupée en deux parties :

- Une partie basse ABCDRTSM destinée aux chambres ;
- Une partie haute IRTSM réduction de hauteur $[IK_2]$ de la pyramide IABCD correspondant au grenier.

On a : $EH = 12$ m ; $AE = 3$ m ; $HG = 9$ m ; $IK_1 = 6,75$ m et $IK_2 = 4,5$ m.

La figure donnée n'est pas à l'échelle.

- 1) Calculer la surface au sol de la maison.
- 2) Des radiateurs électriques seront installés dans toute la maison, excepté au grenier.

On cherche le volume à chauffer de la maison.

On rappelle que le volume d'une pyramide est donné par :

$$V_{pyramide} = \frac{\text{Aire de la Base} \times \text{Hauteur}}{3}$$

- a) Calculer le volume de la partie principale.
 - b) Calculer le volume des chambres.
 - c) Montrer que le volume à chauffer est égal à 495 m³.
- 3) Un expert a estimé qu'il faut dans cette maison une puissance électrique de 925 Watts pour chauffer 25 mètres cubes.

Le propriétaire de la maison décide d'acheter des radiateurs qui ont une puissance de 1800 watts chacun et qui coûtent 349,90 € pièce.

Combien va-t-il devoir dépenser pour l'achat des radiateurs ?